

MESSKO® BeTech

温度指示器

订购说明。



MESSKO INSTRUMENTS

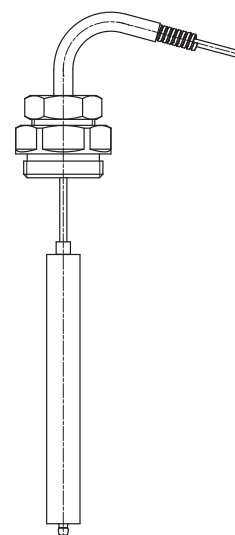
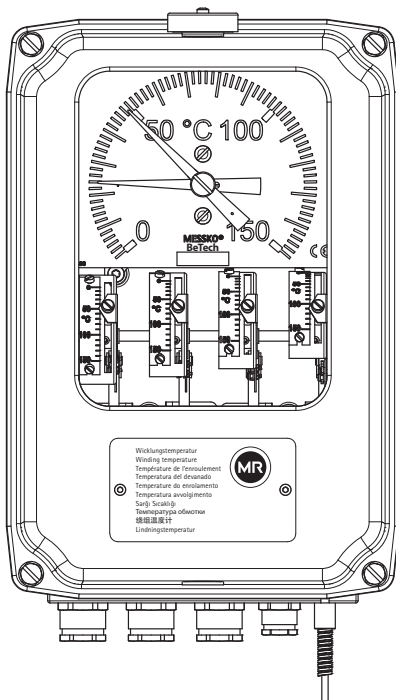
项目/参考:

仪表类型	
<input type="checkbox"/>	油温指示器
<input type="checkbox"/>	绕组温度指示器, 带匹配电阻 MRB110-1 (CT 最大值 = 2.2 A)
<input type="checkbox"/>	绕组温度指示器, 带匹配电阻 MRB110-2 (CT 最大值 = 2.65 A)
<input type="checkbox"/>	绕组温度指示器, 不带匹配电阻 (CT 最大值 = 2.3 A)

测量范围	
<input type="checkbox"/>	0 ... +150 °C
<input type="checkbox"/>	-20 ... +130 °C
<input type="checkbox"/>	0 ... +160 °C
<input type="checkbox"/>	-40 ... +160 °C
<input type="checkbox"/>	高精度范围 (否则为标准范围)
其他按要求提供	

感温包类型		
<input type="checkbox"/>	4 孔方形法兰	编号 1
<input type="checkbox"/>	G3/4 "B" (=BSP3/4 ")	编号 2
<input type="checkbox"/>	G3/4 "B" 母螺纹	编号 2F
<input type="checkbox"/>	G1 "B" (=BSP1)	编号 5
<input type="checkbox"/>	7/8 " - 14UNF, 感温包 Ø 12.2 mm	编号 6
<input type="checkbox"/>	G3/4 "B" (=BSP3/4)	编号 8
<input type="checkbox"/>	G1 "B", 感温包 Ø 12 mm	编号 9
<input type="checkbox"/>	G3/4 "A", 感温包 Ø 12 mm	编号 10
<input type="checkbox"/>	M22 x 1.5 mm	编号 22
<input type="checkbox"/>	M27 x 2 mm	编号 27

模拟输出端	
<input type="checkbox"/>	4 - 20 mA
<input type="checkbox"/>	4 - 20 mA 和 0 - 5 V
<input type="checkbox"/>	0 - 5 V
<input type="checkbox"/>	Pt100
<input type="checkbox"/>	不含模拟输出端
其他按要求提供	



颜色	
<input type="checkbox"/>	RAL 7033 (标准)
<input type="checkbox"/>	RAL 7038 (类似 ANSI 70 浅灰色)
<input type="checkbox"/>	RAL 7033 耐海水腐蚀
其他颜色按要求提供	

毛细管的长度	
<input type="checkbox"/>	4 米毛细管
<input type="checkbox"/>	6 米毛细管
<input type="checkbox"/>	8 米毛细管
<input type="checkbox"/>	10 米毛细管
<input type="checkbox"/>	12 米毛细管
<input type="checkbox"/>	2 至 20 米毛细管

题词颜色	
<input type="checkbox"/>	在白色仪表盘上题写黑色文本
<input type="checkbox"/>	在黑色仪表盘上题写白色文本
其他按要求提供	

微动开关	
<input type="checkbox"/>	2 个微动开关
<input type="checkbox"/>	3 个微动开关
<input type="checkbox"/>	4 个微动开关
<input type="checkbox"/>	5 个微动开关
<input type="checkbox"/>	MBO 微动开关 (否则为标准类型)
其他按要求提供	

电缆密封套	
<input type="checkbox"/>	M20 x 1.5
<input type="checkbox"/>	Pg16 继电器
其他连接按要求提供	

窗口	
<input type="checkbox"/>	层压安全玻璃 (标准)
<input type="checkbox"/>	UV 稳定的聚碳酸酯 (可选)

机箱	
<input type="checkbox"/>	IP55: 标准安装
<input type="checkbox"/>	IP65: 标准安装
<input type="checkbox"/>	IP55: 抗震式安装
<input type="checkbox"/>	IP65: 抗震式安装
<input type="checkbox"/>	IP55: 极地执行
<input type="checkbox"/>	IP65: 极地执行
其他按要求提供	

请在订单中附上填写后的本订购表格。

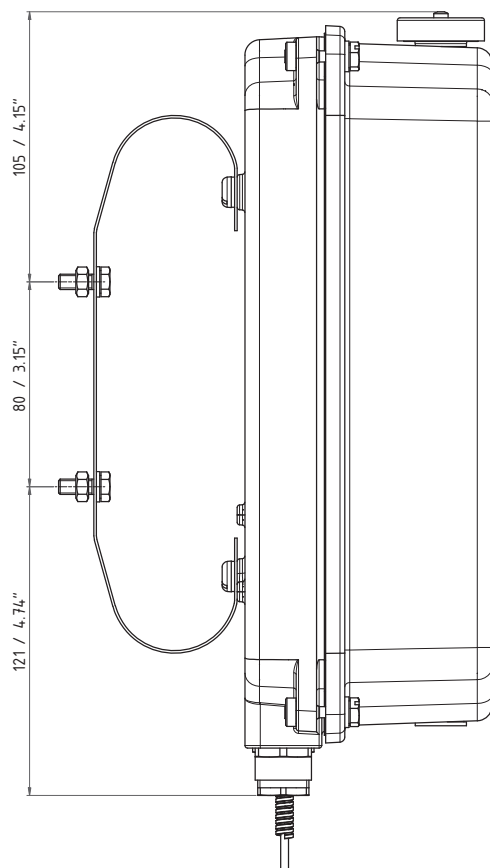
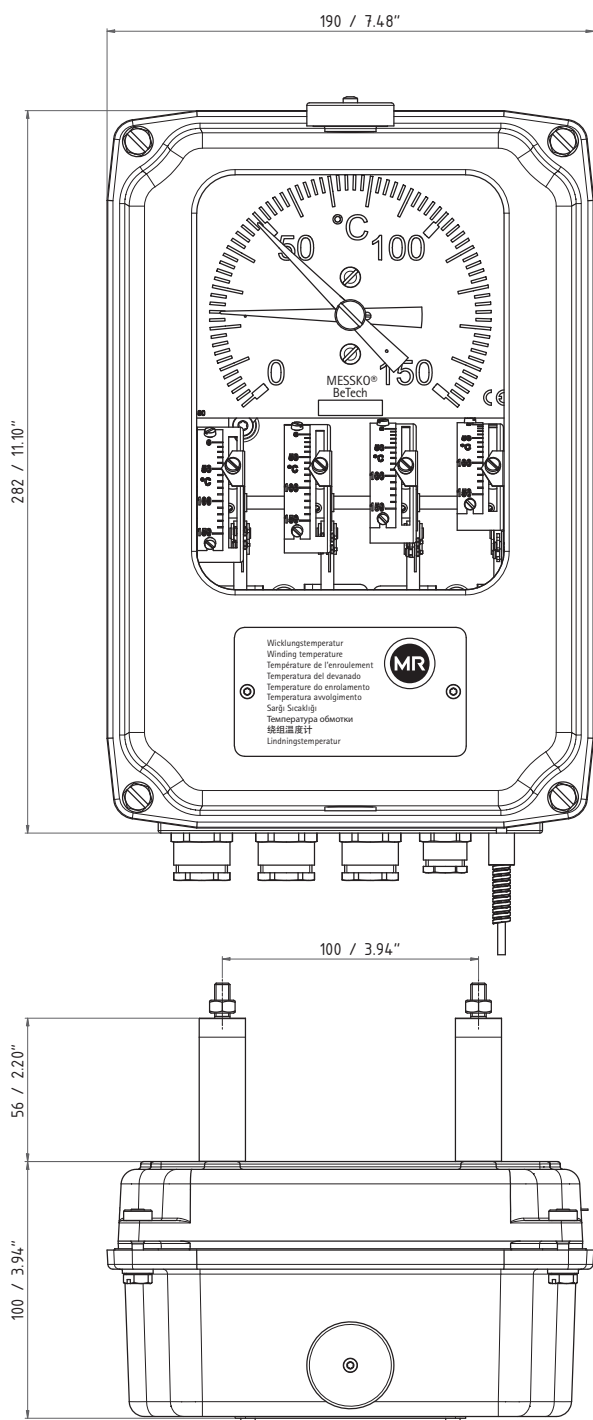
技术数据

MESSKO® BeTech.

MESSKO® BeTech	技术数据
材料	
机箱	压铸铝制，聚酯粉末喷涂，RAL7033（RAL7038 可选）
观察窗玻璃	标准为层压安全玻璃（可选：UV 稳定的聚碳酸酯）
螺纹联接	4 孔方形法兰；G3/4“；G1“；7/8“-14UNF；其他螺纹联接根据要求提供
电缆密封套	达到 3 x M20 和 1 x M16 或 3 x PG16 适配器
特征数据	
测量范围	0 ... 150 ° C 或 -20 ° C...130 ° C 或 0 ° C...160 ° C 或 -40 ° C...160 ° C；其他范围根据要求提供
指示精度	± 3 ° C（30-150 ° C）（可选：± 2 ° C 或 1.5 ° C）
安装位置	室内和室外，热带与北极气候均可
环境温度	-40 ... +70 ° C（可选：极地执行时可低至 -60 ° C）
绝缘电压	1 分钟 2.5 kV 50 Hz
保护类	按照 EN60529，IP 55（可选：IP 65）
模拟输出端	4-20 mA；4-20 mA 和 5 V 直流电；0-5 V 直流电；Pt100
重量	约 4 kg
微动开关	
数量	2、3、4 或 5
开关额定值	标准 SPDT 250 V 交流电 / 15 A；（可选：MBO SPDT 250 V 交流电 / 10 A 或 250 V 直流电 / 5 A、DPDT 或镀金 SPDT）
开关滞后	12 ± 2 ° C；其他按要求提供
内置匹配电阻	
绕组温度指示器，带 MRB110-1	适用于 CT 最大值为 2.2 A 的连续电流；设置范围为输入电流的 0 - 80%
绕组温度指示器，带 MRB110-2	适用于 CT 最大值为 2.65 A 的连续电流；设置范围为输入电流的 45 - 85%

尺寸

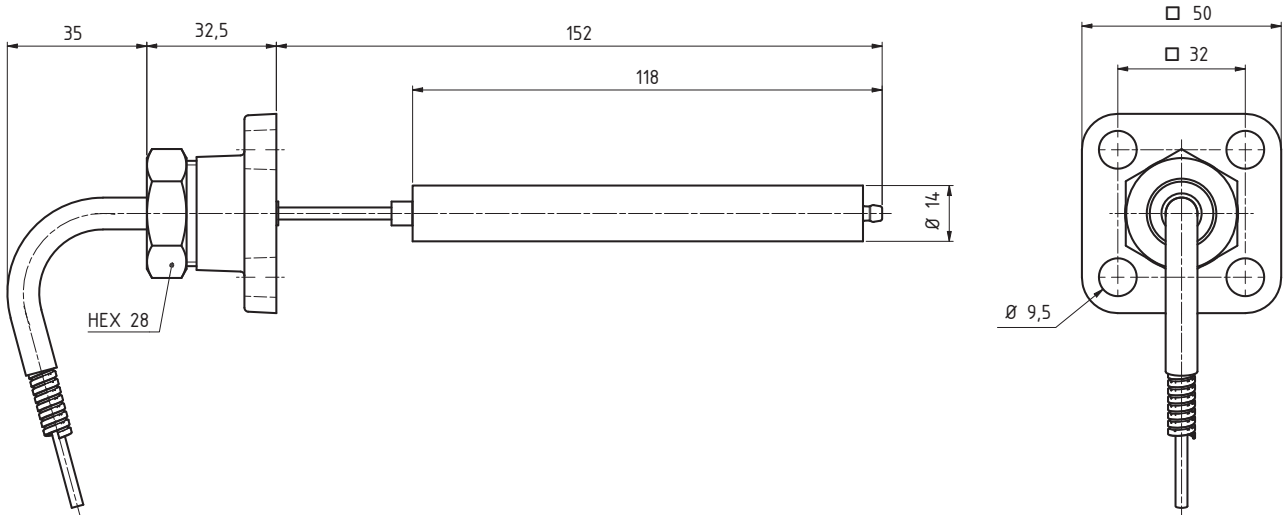
MESSKO® BeTech — 温度计。



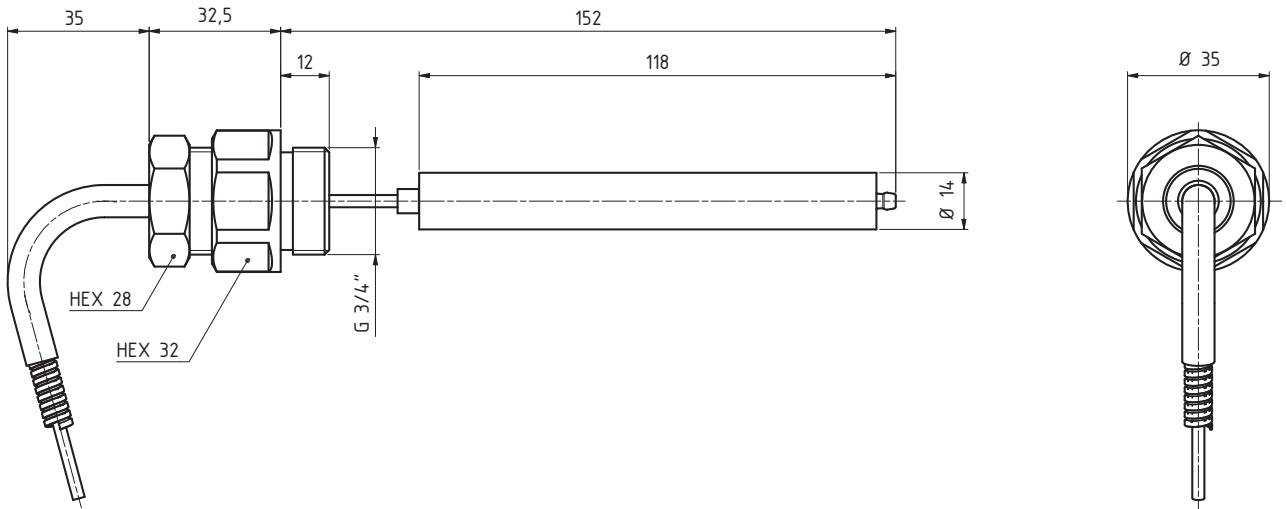
感温包尺寸

MESSKO® BeTech – 温度计。

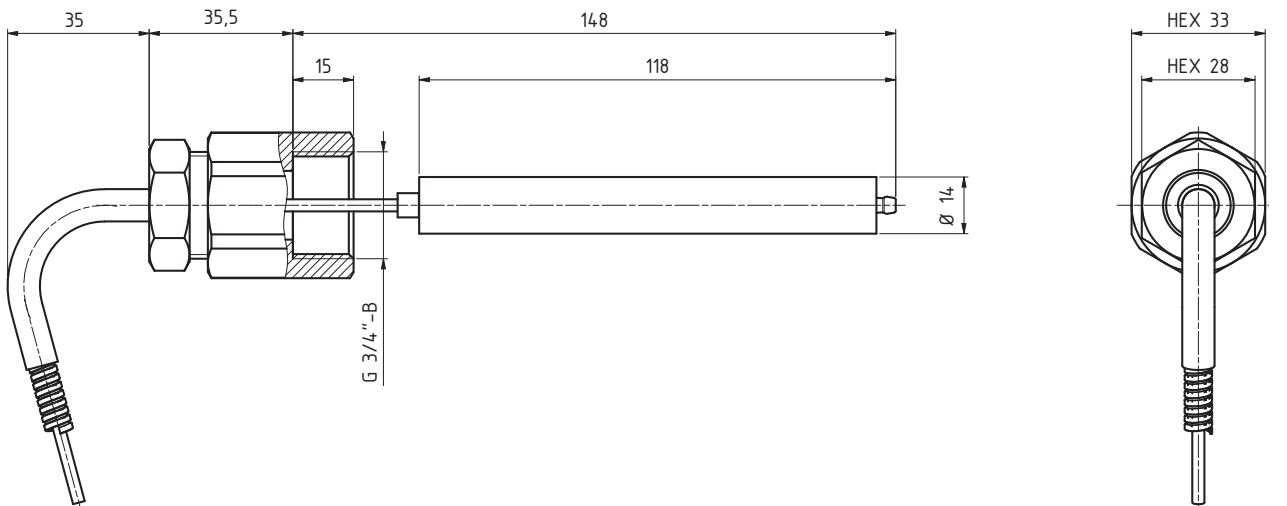
MESSKO® BeTech 感温包编号 1



MESSKO® BeTech 感温包编号 2



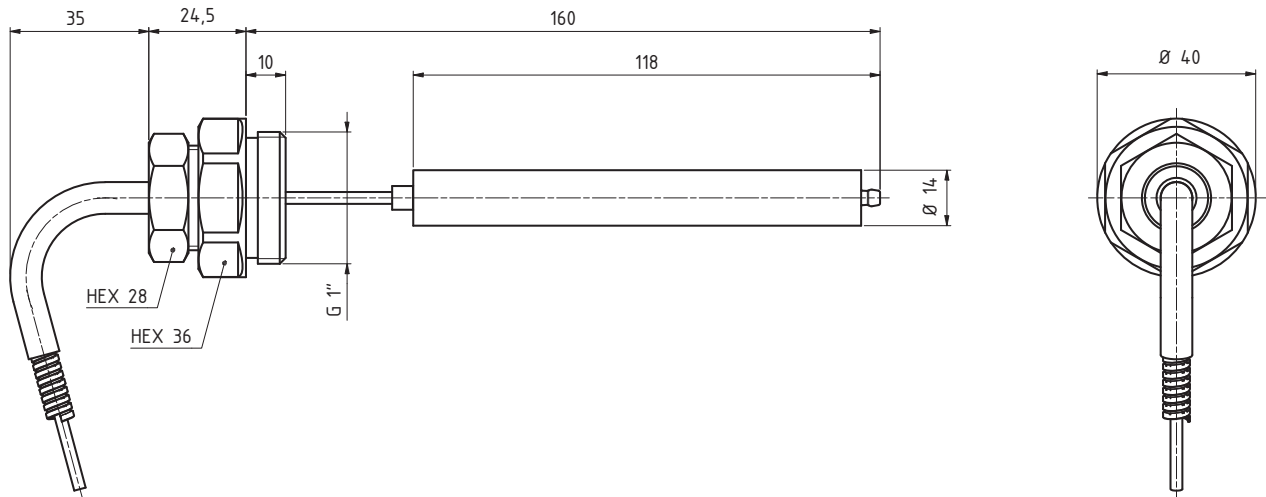
MESSKO® BeTech 感温包编号 2F



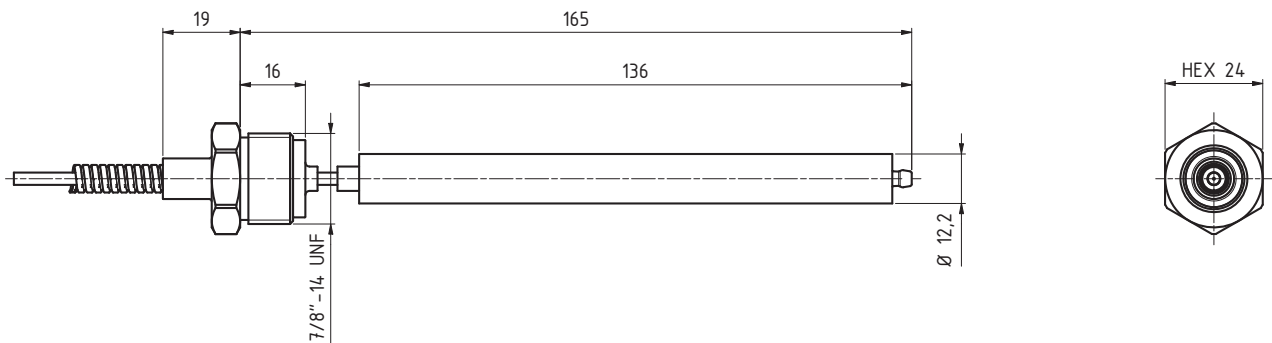
感温包尺寸

MESSKO® BeTech – 温度计。

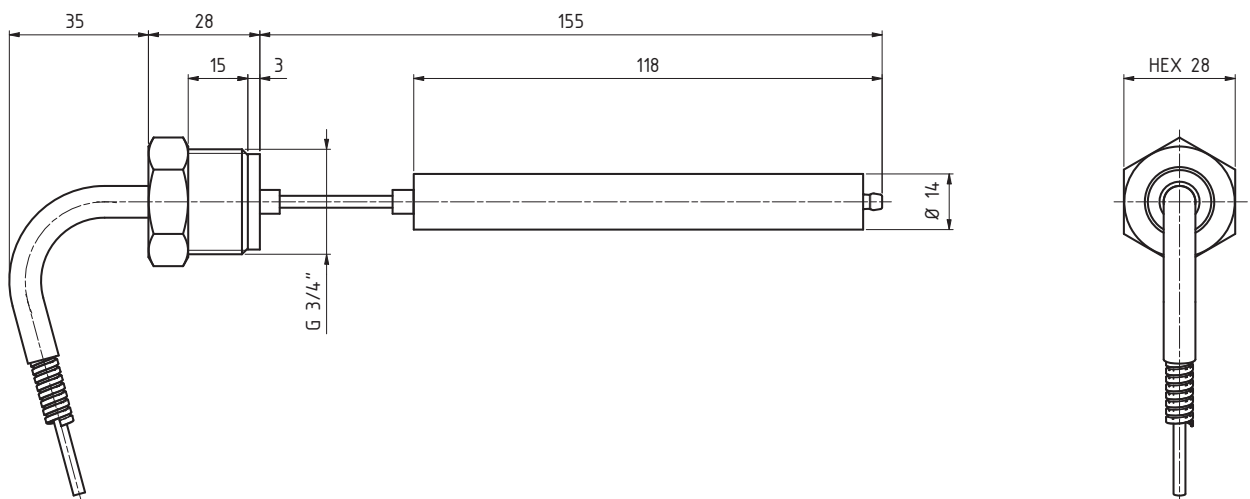
MESSKO® BeTech 感温包编号 5



MESSKO® BeTech 感温包编号 6



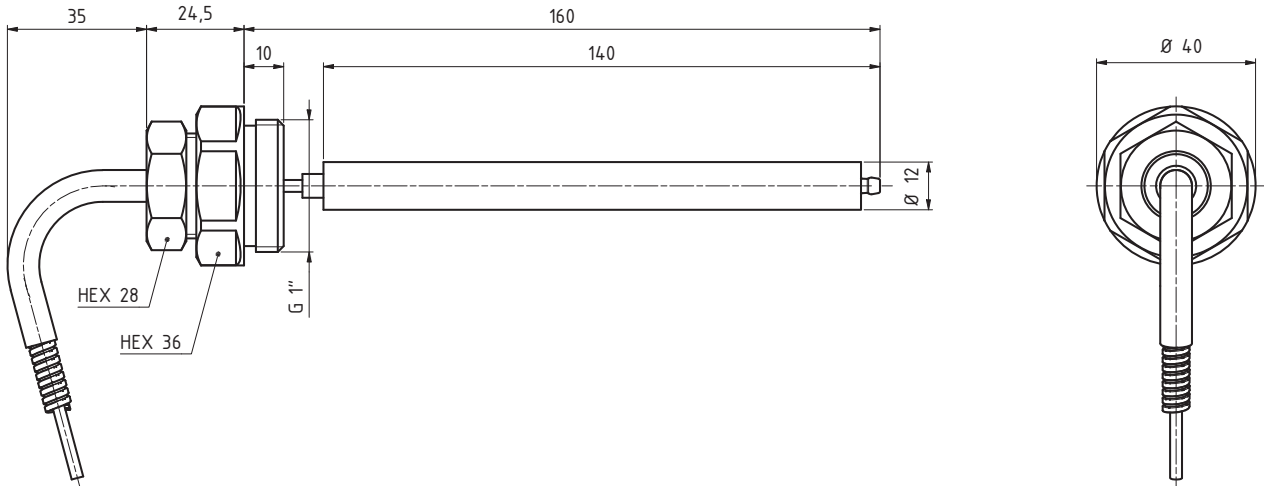
MESSKO® BeTech 感温包编号 8



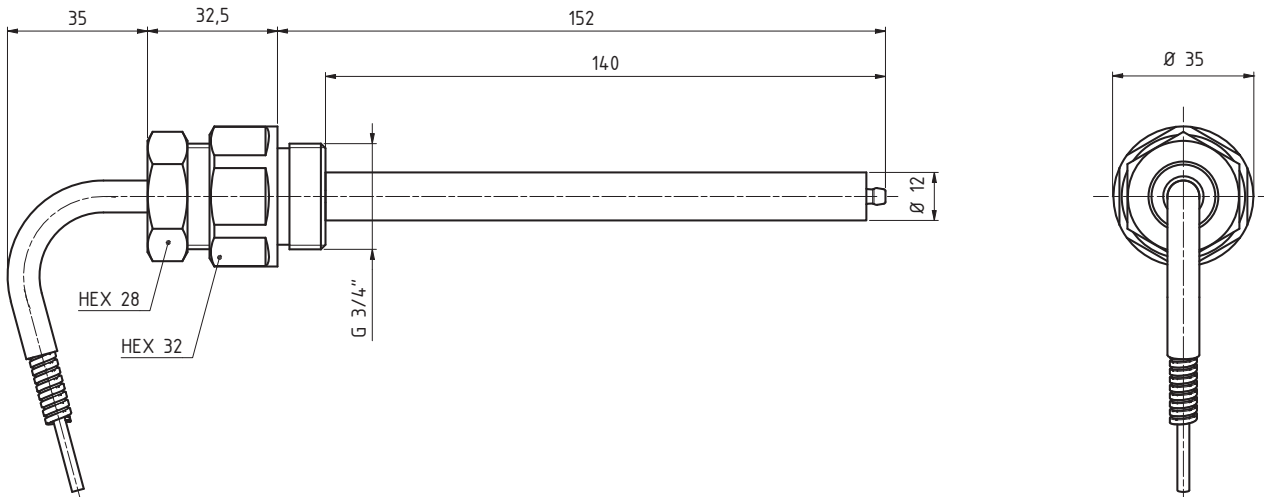
感温包尺寸

MESSKO® BeTech – 温度计。

MESSKO® BeTech 感温包编号 9



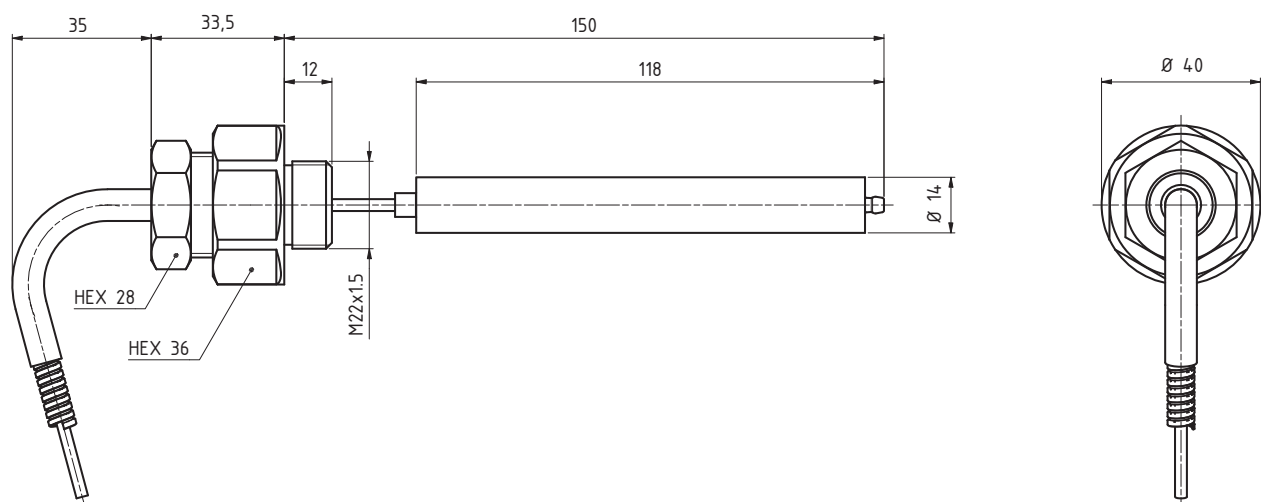
MESSKO® BeTech 感温包编号 10



感温包尺寸

MESSKO® BeTech – 温度计。

MESSKO® BeTech 感温包编号 22



MESSKO® BeTech 感温包编号 27

